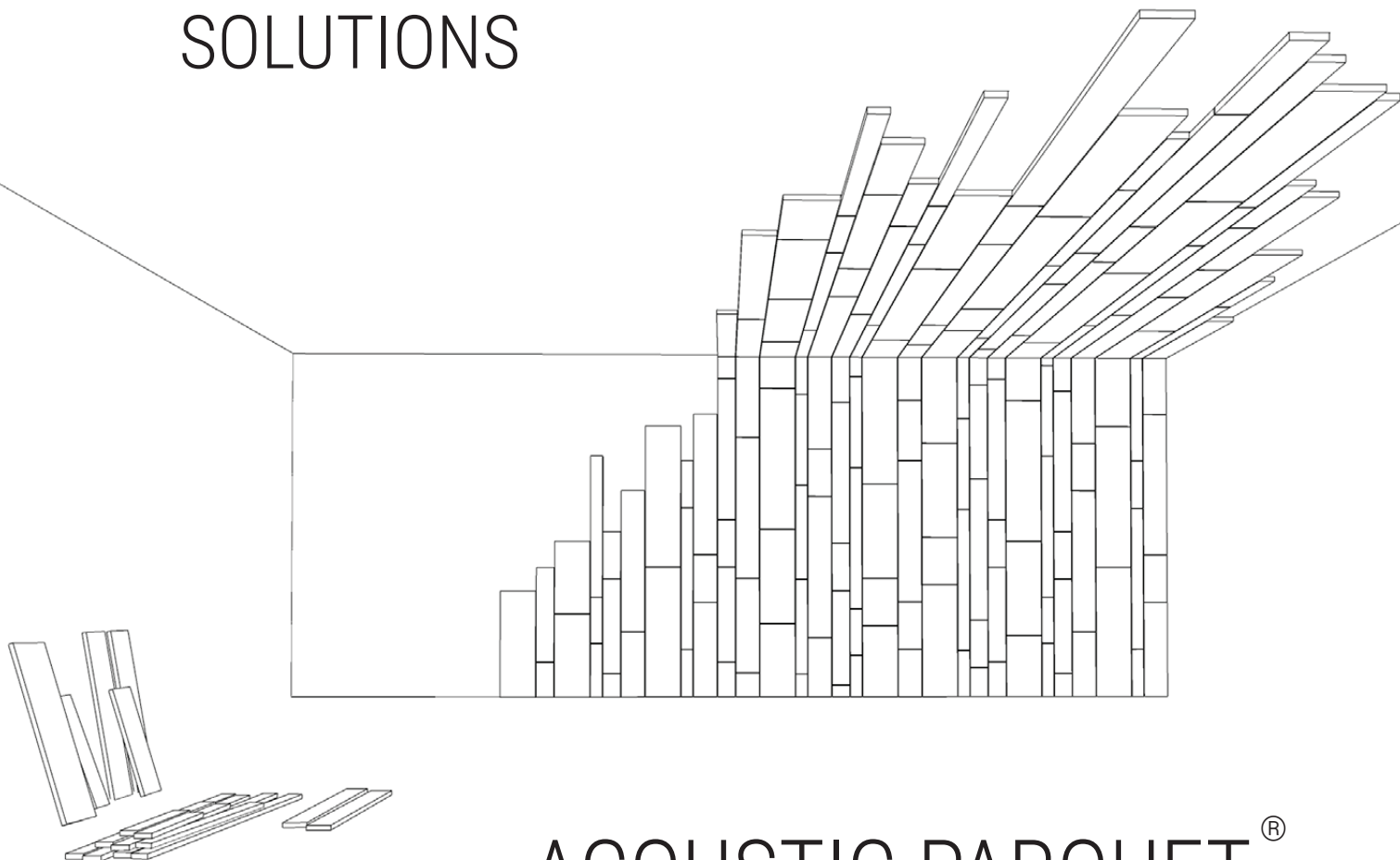


GARVAN ARCHITECTURAL ACOUSTIC SOLUTIONS



ACOUSTIC PARQUET[®]

acoustic tiles



EN GLUE MOUNTING
IT MONTAGGIO A COLLA
FR INSTALLATION PAR COLLE
DE LEIMVERLEGUNG

EN INSTALLATION INSTRUCTIONS - **IT** ISTRUZIONI DI MONTAGGIO
FR INSTRUCTIONS D'INSTALLATION - **DE** MONTAGEANLEITUNGEN



ATTENTION!

EN Handle the panels with great care. Try to avoid lifting the panels only on one side and crushing them, in order to prevent possible damage or creases that could be visible once the panels are installed.

IT *Manipolare i pannelli con molta cura cercando di evitare di sollevarli solamente da un lato e di schiacciarli, per non creare possibili danni o pieghe che potrebbero risultare visibili una volta installati.*

FR Manipulez les panneaux avec le plus grand soin, en essayant d'éviter de les soulever d'un seul côté et de les écraser, afin de ne pas créer d'éventuels dommages ou plis qui pourraient être visibles une fois les panneaux installés.

DE *Behandeln Sie die Paneele mit großer Sorgfalt. Vermeiden Sie es, die Paneele nur auf einer Seite anzuheben und zu quetschen, um mögliche Schäden oder Falten zu vermeiden, die nach dem Einbau der Paneele sichtbar werden könnten.*

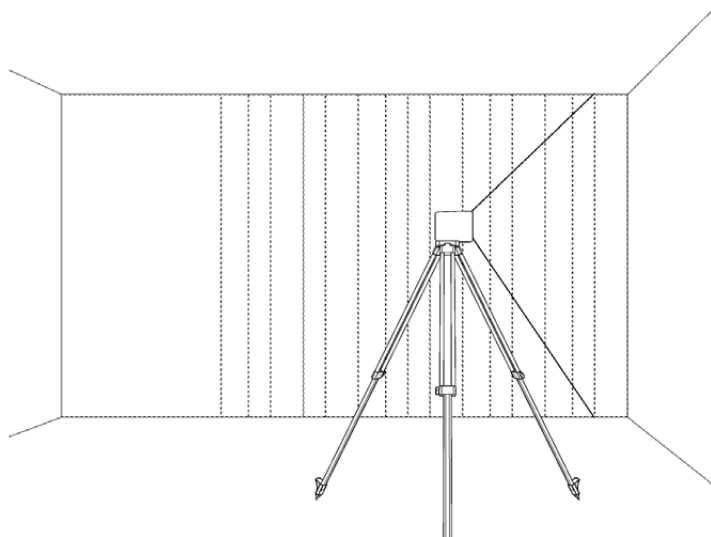
1

EN Starting from the centre of the room, fix the guidelines of the designed installation procedure using a laser for constructions.

IT Partendo dal centro dell' ambiente fissare con l' aiuto di un laser da cantiere le linee guida dello schema di posa che si è progettato.

FR À partir du centre de la pièce, tracez les lignes directrices du schéma d'installation à l'aide d'un laser de construction.

DE Die Leitlinien des entwickelten Einbauverfahrens mithilfe eines Baulasers ausgehend von der Raummitte verlegen.

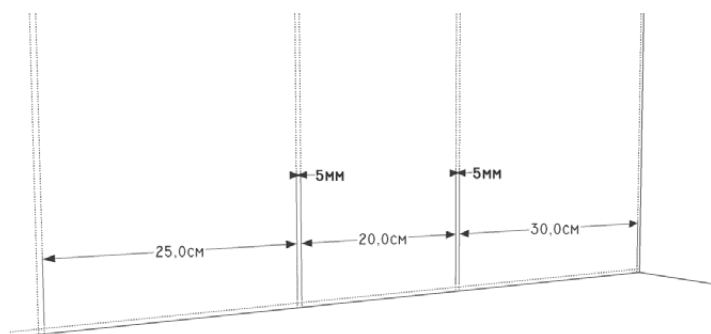
**2**

EN Keep a grout of at least 5 mm between the panels. NB: RECOMMENDED GROUND CLEARANCE: AT LEAST 50 mm.

IT Tenere tra i pannelli una fuga consigliata di minimo 5 mm. NB: CONSIGLIATO ALTEZZA DA TERRA DI ALMENO 50 mm.

FR Gardez un espace minimum d'au moins 5 mm entre les panneaux. NB : HAUTEUR DU SOL RECOMMANDÉE D'AU MOINS 50 mm.

DE Zwischen den Paneelen eine empfohlene Fuge von mindestens 5 mm einhalten. NB: EMPFOHLENE ANBAUHÖHE ÜBER DEN BODEN: MINDESTENS 50 mm.

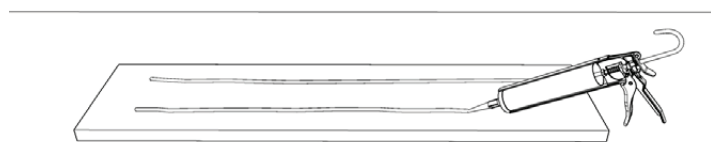
**3**

EN Using a gun, spread even streaks of GARVAN GLUE on the back of the panel.

IT Con l' aiuto di una pistola stendere in maniera omogenea sul retro del pannello delle strisce di GARVAN GLUE.

FR À l'aide d'un pistolet, étalez uniformément les bandes de COLLE GARVAN GLUE à l'arrière du panneau.

DE Streifen des GARVAN GLUES gleichmäßig auf der Rückseite des Panels mithilfe einer Pistole streichen.

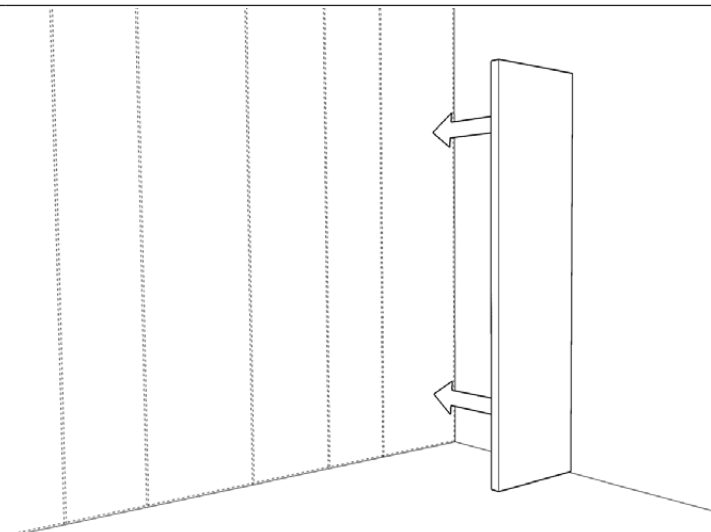
**4**

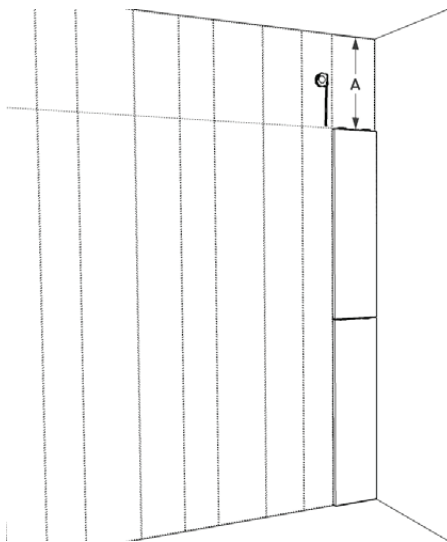
EN Grab the panel with both hands, making sure not to soil its edge with glue, and move closer to the wall or ceiling. Press the panel and hold for at least 10 seconds.

IT Prendere il pannello con entrambe le mani avendo cura di non sporcare il bordo con la colla e avvicinarsi alla parete o al soffitto. Tenere premuto per almeno 10 secondi.

FR Prenez le panneau à deux mains en prenant soin de ne pas salir le bord avec de la colle et rapprochez-vous du plafond ou du mur. Maintenez la position pendant au moins 10 secondes.

DE Das Paneel mit beiden Händen nehmen, ohne dass die Kante mit Leim verschmutzt wird, und der Wand oder der Decke nahe kommen. Mindestens 10 Sekunden fest drücken.





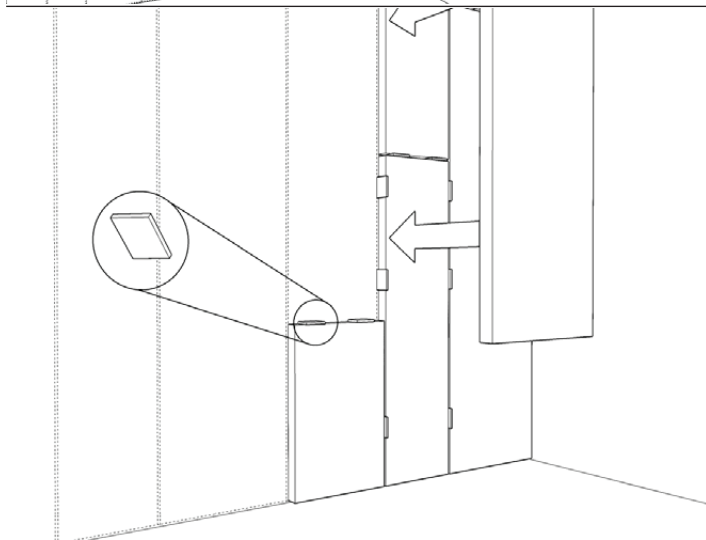
5

EN Put the 5 mm spacer (available among the GARVAN TOOLS) in place and proceed with the next panel. For custom cutting, see last page.

IT *Procedere con il pannello successivo posizionando il distanziale di 5 mm ordinabile tra i GARVAN TOOLS. Per tagli fuori sagoma vedi ultima pagina.*

FR Passez au panneau suivant en positionnant l'entretoise de 5 mm qui peut être commandée entre les GARVAN TOOLS. Pour la découpe des panneaux surdimensionnés, voir la dernière page.

DE *Den 5 mm Abstandhalter, der unter den GARVAN TOOLS bestellbar ist, verlegen und danach mit dem nächsten Paneel weitermachen. Für unregelmäßige Schnitte siehe letzte Seite.*



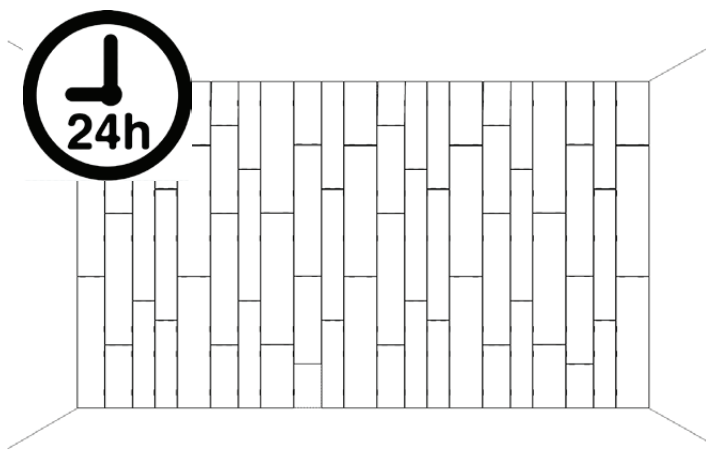
6

EN After completing the first row, proceed with the next one by placing the 5 mm spacer (available among the GARVAN TOOLS) vertically between a panel and the other.

IT *Una volta completata la prima fila procedere con quella successiva posizionando in verticale tra un pannello e l'altro il distanziale di 5 mm ordinabile tra i GARVAN TOOLS.*

FR Une fois la première rangée terminée, passez à la suivante en positionnant en vertical entre un panneau et l'autre l'entretoise de 5 mm qui peut être commandée avec les OUTILS GARVAN.

DE *Wenn die erste Reihe verlegt worden ist, den 5 mm Abstandhalter vertikal zwischen den Paneelen verlegen, der unter den GARVAN TOOLS bestellbar ist, und mit der nächsten Reihe weitermachen.*



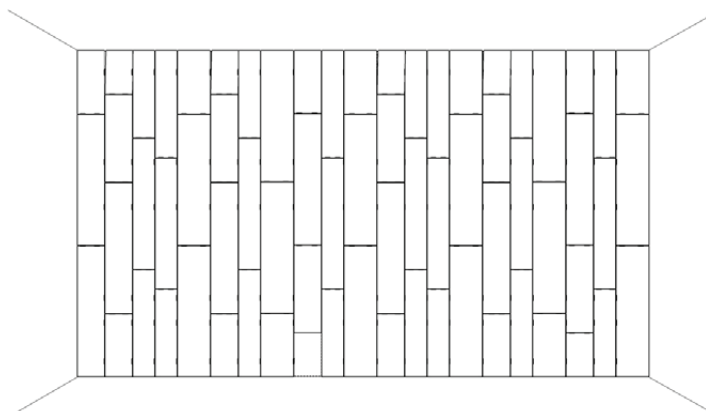
7

EN After finishing the wall, let it rest for 24 hours with the 5 mm spacers still in place.

IT *Una volta terminata la parete lasciare riposare per 24 h con i relativi distanziali da 5 mm ancora in posizione.*

FR Une fois l'installation terminée, laissez reposer pendant 24 heures avec les entretoises de 5 mm toujours en place.

DE *Am Ende der Verlegung die Wand mit den 5 mm Abstandhaltern noch in Position 24 Stunden lang ruhen lassen.*



8

EN After 24 hours, remove the spacers to complete the installation.

IT *Trascorse le 24h rimuovere i distanziali per completare l'installazione.*

FR Après 24 heures, retirez les entretoises pour terminer l'installation

DE *Die Abstandhalter nach 24 Stunden entfernen, um die Installation abzuschließen.*

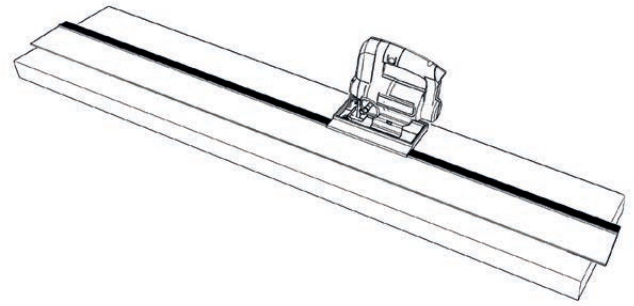
EN CUSTOM CUTTING - IT TAGLIO FUORI SAGOMA
FR DÉCOUPE DE PANNEAUX SURDIMENSIONNÉS - DE UNREGELMÄSSIGE PANEELSCHNITTE

EN After reporting the panel measurements on the back of the panel, cut it using a "Acoustic Parquet® and Surface® custom cutting tool" available among the GARVAN TOOLS.

IT Dopo aver riportato le misure sul retro del pannello tagliarlo con "Acoustic Parquet® and Surface® custom cutting tool" acquistabile tra i GARVAN TOOLS.

FR Après avoir marqué les mesures à l'arrière du panneau, coupez-le avec "Acoustic Parquet® and Surface® custom cutting tool", qui peut être achetée avec les GARVAN TOOLS.

DE Nachdem die Maße auf der Rückseite des Paneels notiert worden ist, das Paneel durch eine mit "Acoustic Parquet® and Surface® custom cutting tool", die unter den GARVAN TOOLS erhältlich ist.



Custom cutting tool P.6

EN CUSTOM CUTTING - IT TAGLIO FUORI SAGOMA
FR DÉCOUPE DE PANNEAUX SURDIMENSIONNÉS - DE UNREGELMÄSSIGE PANEELSCHNITTE

ACOUSTIC PARQUET® AND SURFACE® CUSTOM CUTTING
TAGLIO FUORI SAGOMA ACOUSTIC PARQUET® E SURFACE®

SEE "INSTALLATION INSTRUCTION" SHEET FOR CUTTING INSTRUCTION
GUARDA LE ISTRUZIONI DI TAGLIO NELLA SCHEDA "ISTRUZIONI DI MONTAGGIO"



COMPLETE KIT

BARREL-GRIP JIG SAW + ADAPTER
+ GUIDE + FIBER BLADE

GAR065
<<GAR065>>



BOSCH GST 160 CE

BARREL-GRIP JIG SAW
SEGHETTO ALTERNATIVO

GAR060
<<GAR060>>



BOSCH FSN SA

ADAPTER
ADATTATORE

GAR061
<<GAR061>>



BOSCH FSN 1600

GUIDE 160 CM
GUIDA 160 CM

GAR062
<<GAR062>>



BOSCH T 313 AW

3 X FIBER BLADE
3 X LAMA X FIBRA
L=15,2 CM

GAR063
(3 x pack)
<<GAR063>>



Via Vittori, 21/1-2
48018 Faenza (Ra) Italy
Tel. +39 (0546) 682097
www.garvanacoustic.com

MADE IN ITALY

TECHNICAL INFO LINE
+39 0546 682097
garvan@garvanacoustic.com

OFFICIAL 3+1+1 YEAR WARRANTY