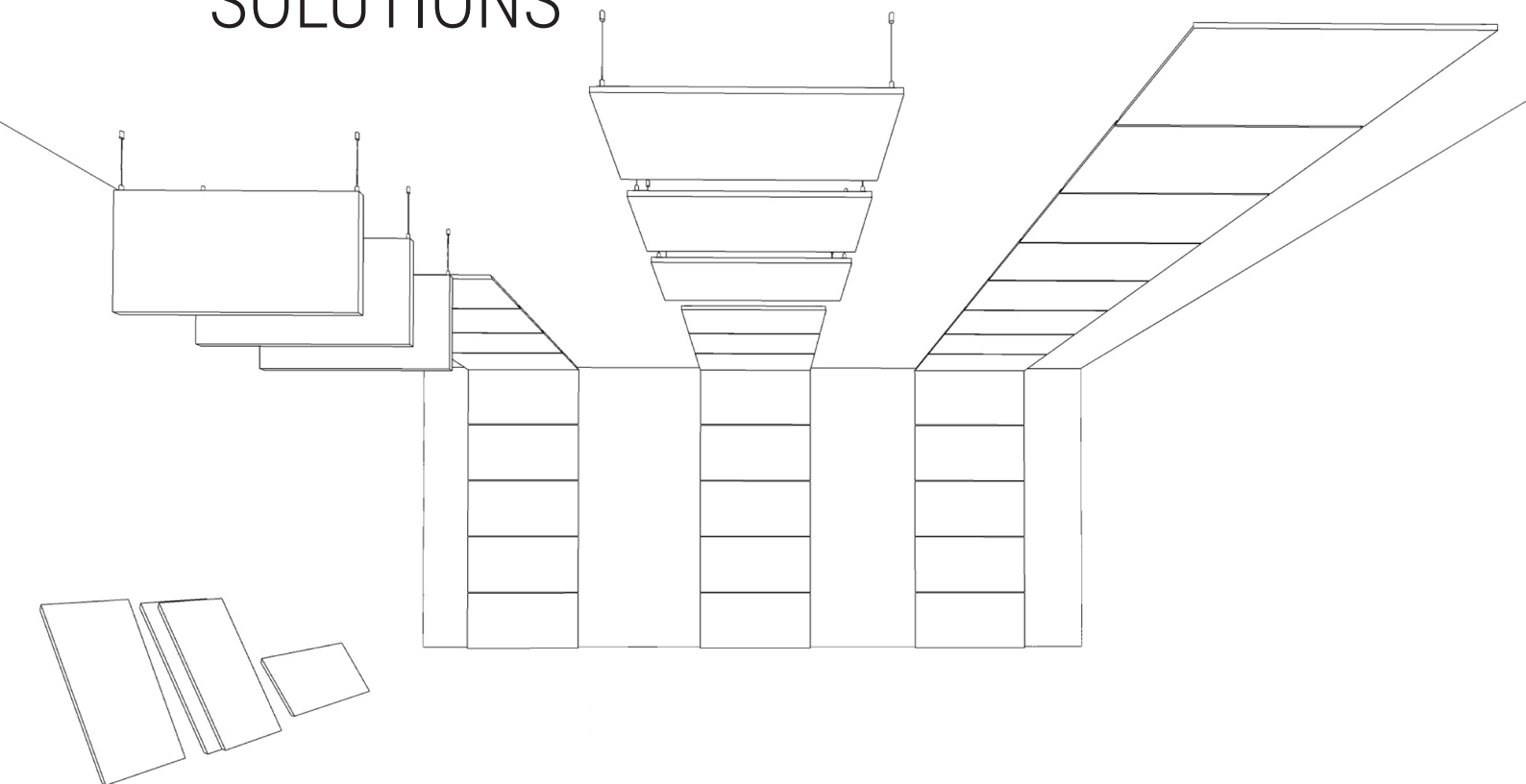
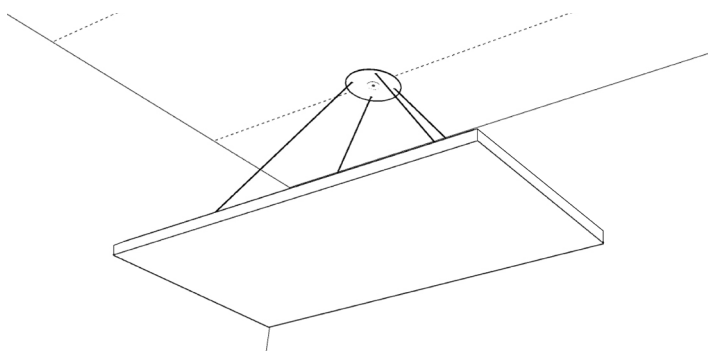


GARVAN ARCHITECTURAL ACOUSTIC SOLUTIONS



SURFACE[®] acoustic walls



EN 1-POINT SUSPENSION INSTALLATION
IT MONTAGGIO SOSPENSIONE 1 PUNTO
FR INSTALLATION SUSPENDUE À 1 POINT
DE 1-PUNKT HÄNGENDE MONTAGE

EN INSTALLATION INSTRUCTIONS - **IT** ISTRUZIONI DI MONTAGGIO
FR INSTRUCTIONS D'INSTALLATION - **DE** MONTAGEANLEITUNGEN

Version: 1.0

HANDLE WITH CARE!



ATTENTION!

EN Handle the panels with great care. Try to avoid lifting the panels only on one side and crushing them, in order to prevent possible damage or creases that could be visible once the panels are installed.

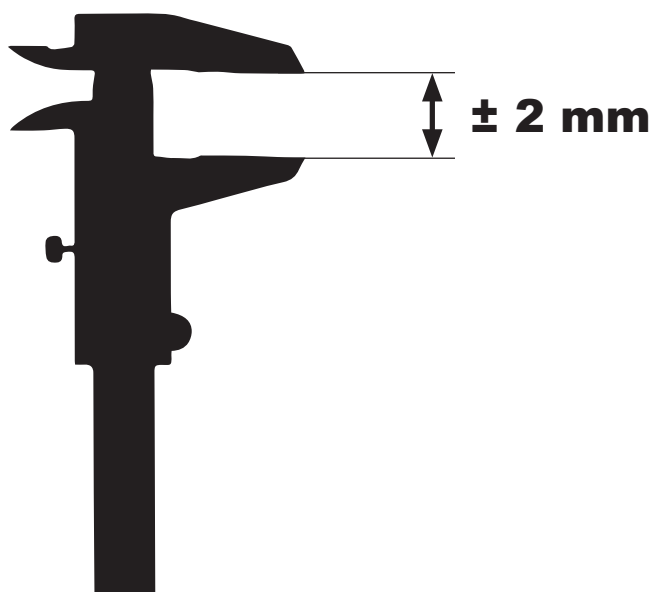
IT Manipolare i pannelli con molta cura cercando di evitare di sollevarli solamente da un lato e di schiacciarli, per non creare possibili danni o pieghe che potrebbero risultare visibili una volta installati.

FR Manipulez les panneaux avec le plus grand soin, en essayant d'éviter de les soulever d'un seul côté et de les écraser, afin de ne pas créer d'éventuels dommages ou plis qui pourraient être visibles une fois les panneaux installés.

DE Behandeln Sie die Paneele mit großer Sorgfalt. Vermeiden Sie es, die Paneele nur auf einer Seite anzuheben und zu quetschen, um mögliche Schäden oder Falten zu vermeiden, die nach dem Einbau der Paneele sichtbar werden könnten.

ATTENTION!

TOLERANCE!



EN The dimensions shown in the drawings are subject to tolerances of $\pm 2 \text{ mm}$.

IT Le quote riportare nei disegni sono soggette a tolleranze di $\pm 2 \text{ mm}$.

FR Les dimensions indiquées sur les dessins sont soumises une tolérance de $\pm 2 \text{ mm}$.

DE Die in den Zeichnungen angegebenen Abmessungen unterliegen eine Toleranz von $\pm 2 \text{ mm}$.

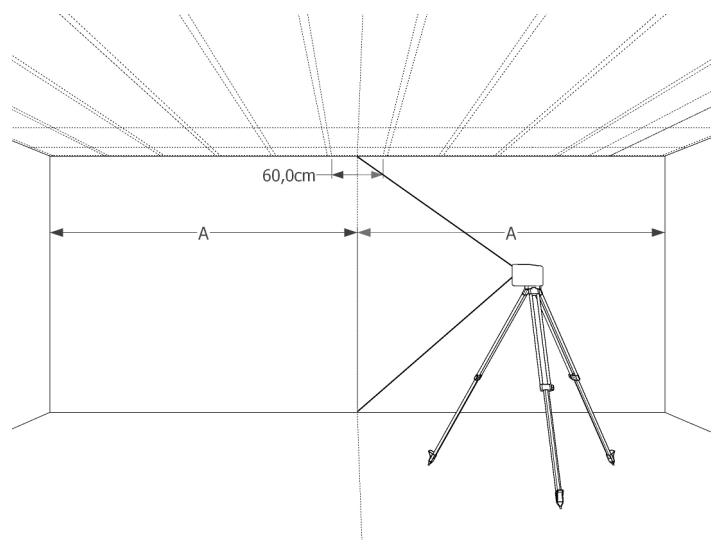
1

EN Starting from the centre of the room, fix the guidelines of the designed installation procedure using a laser for constructions.

IT Partendo dal centro dell' ambiente fissare con l'aiuto di un laser da cantiere le linee guida dello schema di posa che si è progettato.

FR À partir du centre de la pièce, tracez les lignes directrices du schéma d'installation à l'aide d'un laser de construction.

DE Die Leitlinien des entwickelten Einbauverfahrens mithilfe eines Baulasers ausgehend von der Raummitte verlegen.



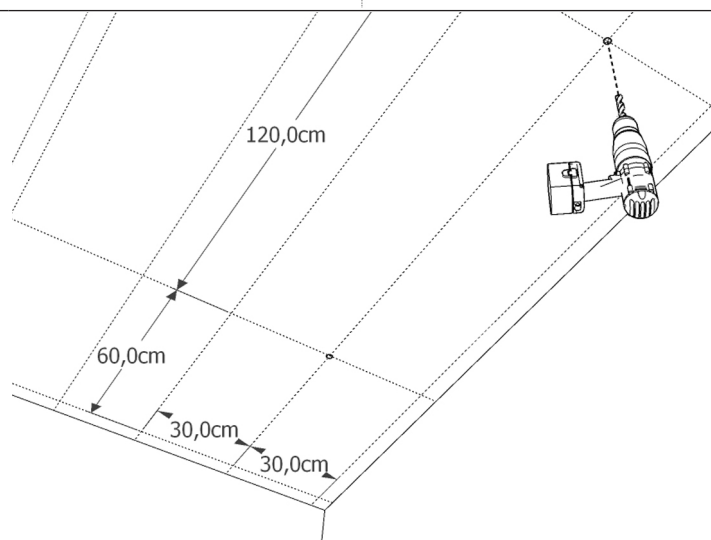
2

EN We recommend keeping a grout of at least 5 mm between the panels. Drill the hole in the ceiling, aligning it with the panel's centre.

IT Si consiglia una fuga tra i pannelli di minimo 5 mm. Procedere facendo il foro a soffitto allineato con il punto centrale del pannello.

FR Un espace entre les panneaux d'au moins 5 mm est recommandé. Procédez en perçant un trou dans le plafond, en ligne avec le point central du panneau.

DE Wir empfehlen einen Abstand von mindestens 5 mm zwischen den Paneelen zu halten. Einen Bohrloch in der Decke bohren, der auf dem Mittelpunkt des Paneels ausgerichtet ist.



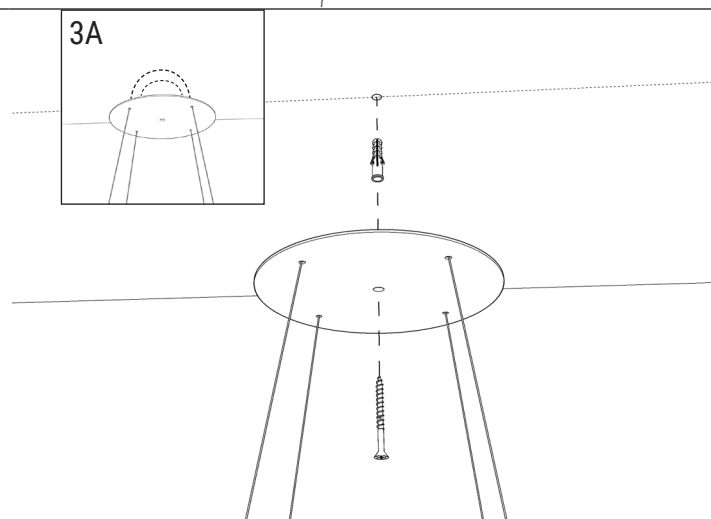
3

EN Insert the two cables into the holes (see picture 3A). Using a nog, fix the circular metal element to the newly drilled hole in the ceiling.

IT Inserire i due cavi nei fori vedi immagine 3A. Fissare l' elemento circolare di metallo tramite tassello al foro appena eseguito sul soffitto.

FR Insérez les deux câbles dans les trous, voir image 3A. Fixez l'élément métallique circulaire, à l'aide d'une cheville, au trou que vous venez de faire dans le plafond.

DE Beide Kabel in die Bohrlöcher einsetzen (siehe Bild 3A). Das kreisförmige Metallelement durch einen Dübel an dem soeben in die Decke eingebrachten Bohrloch befestigen.



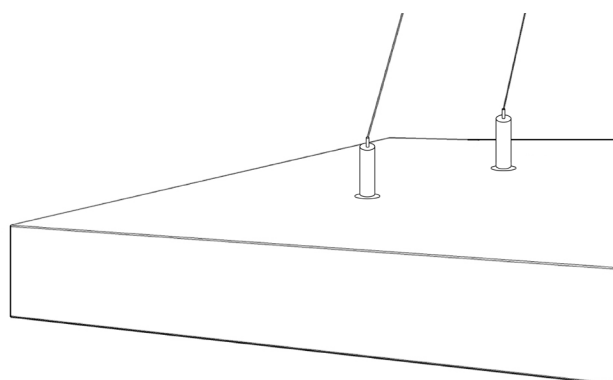
4

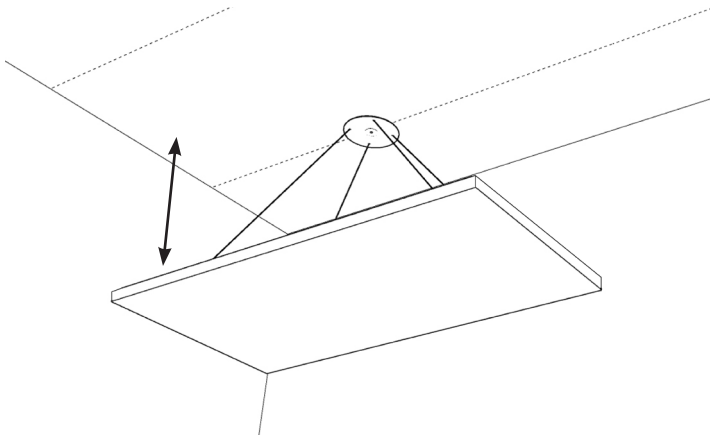
EN Fix the cables to the panel's metallic back using the appropriate hooks.

IT Fissare i cavi al profilo metallico sul dorso del pannello con gli appositi ganci.

FR Fixez les câbles au profil métallique à l'arrière du panneau à l'aide des crochets.

DE Die Kabel durch die entsprechenden Haken am Metallrand auf der Rückseite des Paneels befestigen.





5

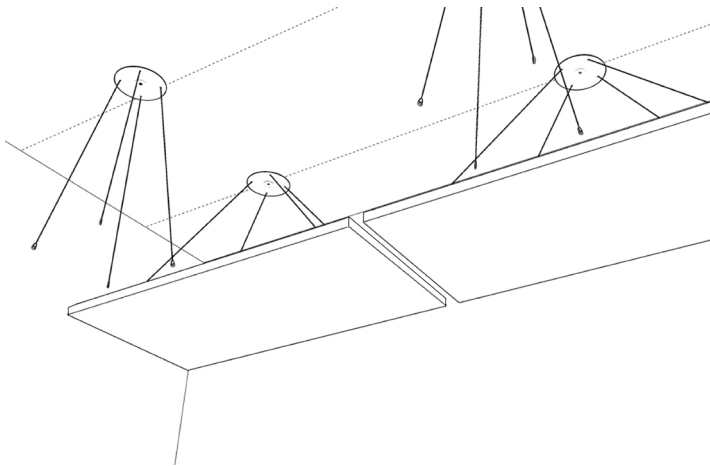
EN Check the correct positioning and inclination of the panel with a laser for constructions.

IT Verificare il corretto posizionamento del pannello e la sua inclinazione con un laser da cantiere.

FR Vérifiez le bon positionnement du panneau et son inclinaison avec un laser de construction.

DE Die korrekte Verlegung und Neigung des Paneels mit einem Baulaser überprüfen.

↑ 25 cm minimum



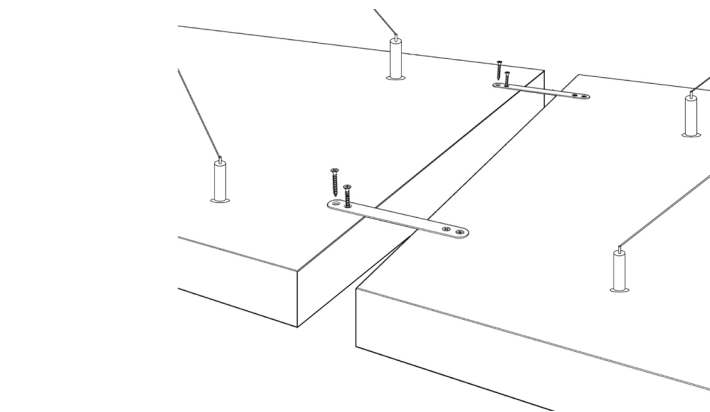
6

EN Repeat the procedure for the next panel of the same row following the installation procedure.

IT Ripetere l'operazione per il pannello successivo della stessa fila seguendo lo schema di posa.

FR Répétez l'opération pour le panneau suivant dans la même rangée en suivant le schéma de pose.

DE Diesen Vorgang mit dem nächsten Paneel derselben Reihe nach dem gewählten Einbauverlagen wiederholen.



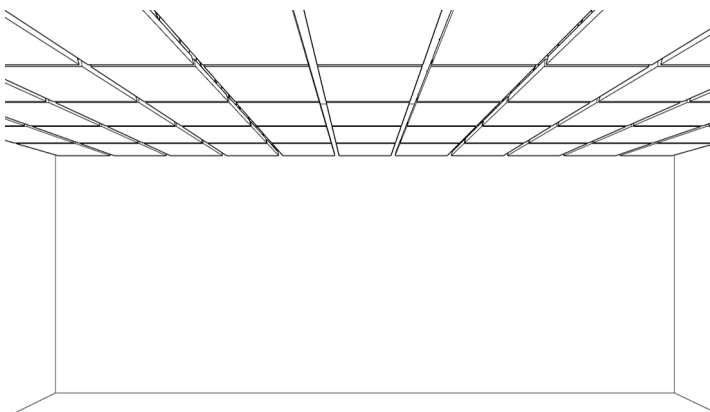
7

EN The respective distances between the panels can be maintained mechanically using the special spacer available among the GARVAN TOOLS.

IT Le reciproche distanze tra i pannelli possono essere mantenute in maniera meccanica utilizzando l'apposito distanziale ordinabile tra i GARVAN TOOLS.

FR Les distances entre les panneaux peuvent être maintenues mécaniquement à l'aide de l'entretoise qui peut être commandée avec les GARVAN TOOLS.

DE Die Abstände zwischen den Paneelen können mithilfe des speziellen Abstandshalters mechanisch eingehalten werden, der unter den GARVAN TOOLS bestellbar ist.



8

EN After completing the work, carefully check the alignments and the selected installation procedure.

IT Una volta ultimato il lavoro verificare con cura gli allineamenti e i piani di posa scelti.

FR Une fois le travail terminé, vérifiez soigneusement le respect des alignements et des schémas de pose choisis.

DE Die Ausrichtung und das Einbauverfahren am Abschluss der Arbeit überprüfen.

EN CUSTOM CUTTING - IT TAGLIO FUORI SAGOMA
FR DÉCOUPE DE PANNEAUX SURDIMENSIONNÉS - DE UNREGELMÄSSIGE PANEELSCHNITTE

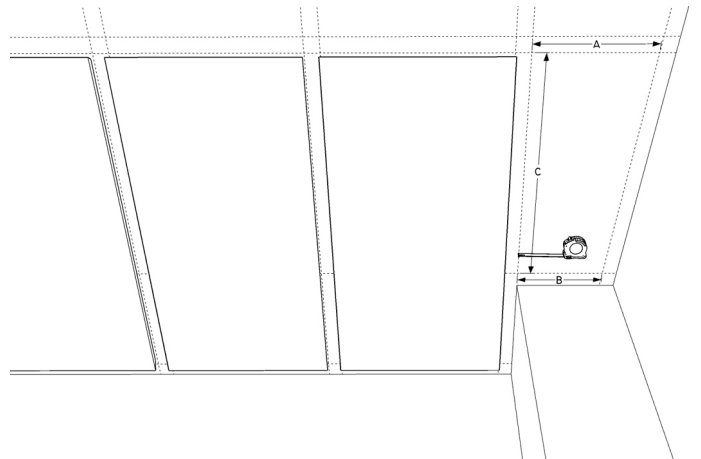
1

EN For custom cuts, first take the measurements of the panel on site.

IT Per effettuare un taglio fuori sagoma rilevare per primo le misure del pannello in cantiere.

FR Pour effectuer une coupe d'un panneau surdimensionné, prenez d'abord les mesures du panneau sur site.

DE Für unregelmäßige Schnitte die Maße des Paneels zunächst vor Ort nehmen.



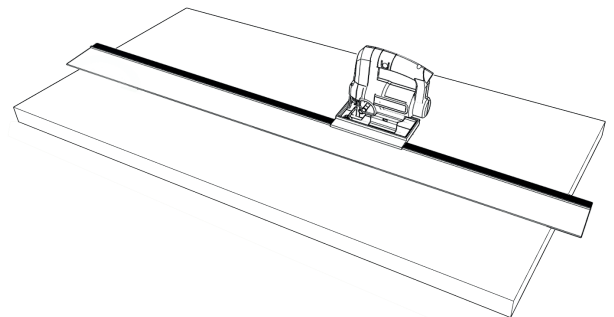
2

EN After reporting the panel measurements on the back of the panel, cut it using a "Acoustic Parquet® and Surface® custom cutting tool" available among the GARVAN TOOLS.

IT Dopo aver riportato le misure sul retro del pannello tagliarlo con "Acoustic Parquet® and Surface® custom cutting tool" acquistabile tra i GARVAN TOOLS.

FR Après avoir marqué les mesures à l'arrière du panneau, coupez-le avec "Acoustic Parquet® and Surface® custom cutting tool", qui peut être achetée avec les GARVAN TOOLS.

DE Nachdem die Maße auf der Rückseite des Paneels notiert worden ist, das Paneel durch eine mit "Acoustic Parquet® and Surface® custom cutting tool", die unter den GARVAN TOOLS erhältlich ist.



Custom cutting tool P.6

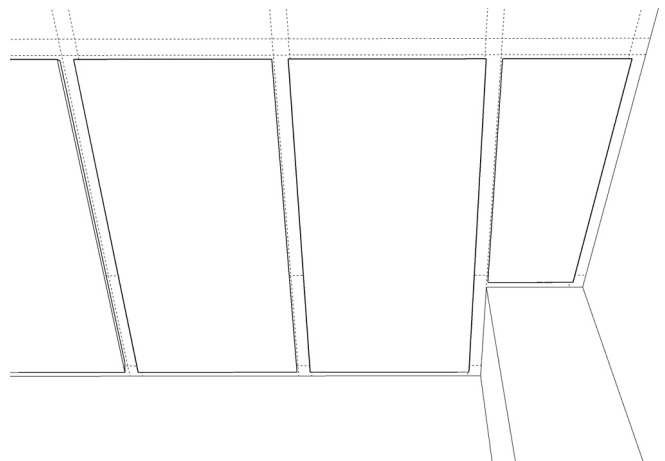
3

EN After custom cutting the panel, place it following the same procedure as regular panels.

IT Una volta tagliato il pannello posizionarlo come già descritto per i normali pannelli in sagoma.

FR Une fois le panneau coupé, positionnez-le comme déjà décrit pour les panneaux de forme normale.

DE Das geschnittene Paneel durch den gleichen Vorgang wie normale Paneelen verlegen.



EN CUSTOM CUTTING - IT TAGLIO FUORI SAGOMA
FR DÉCOUPE DE PANNEAUX SURDIMENSIONNÉS - DE UNREGELMÄSSIGE PANEELSCHNITTE

ACOUSTIC PARQUET® AND SURFACE® CUSTOM CUTTING
TAGLIO FUORI SAGOMA ACOUSTIC PARQUET® E SURFACE®

SEE "INSTALLATION INSTRUCTION" SHEET FOR CUTTING INSTRUCTION
GUARDA LE ISTRUZIONI DI TAGLIO NELLA SCHEDA "ISTRUZIONI DI MONTAGGIO"



COMPLETE KIT

BARREL-GRIP JIG SAW + ADAPTER
+ GUIDE + FIBER BLADE

GAR065



BOSCH GST 160 CE

BARREL-GRIP JIG SAW
SEGHETTO ALTERNATIVO

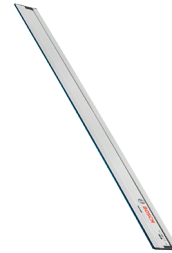
GAR060



BOSCH FSN SA

ADAPTER
ADATTATORE

GAR061



BOSCH FSN 1600

GUIDE 160 CM
GUIDA 160 CM

GAR062



BOSCH T 313 AW

3 X FIBER BLADE
3 X LAMA X FIBRA
L=15,2 CM

GAR063
(3 X PACK)



Via Vittori, 21/1-2
48018 Faenza (Ra) Italy
Tel. +39 (0546) 682097
www.garvanacoustic.com

MADE IN ITALY

TECHNICAL INFO LINE
+39 0546 682097
garvan@garvanacoustic.com

OFFICIAL 3+1+1 YEAR WARRANTY