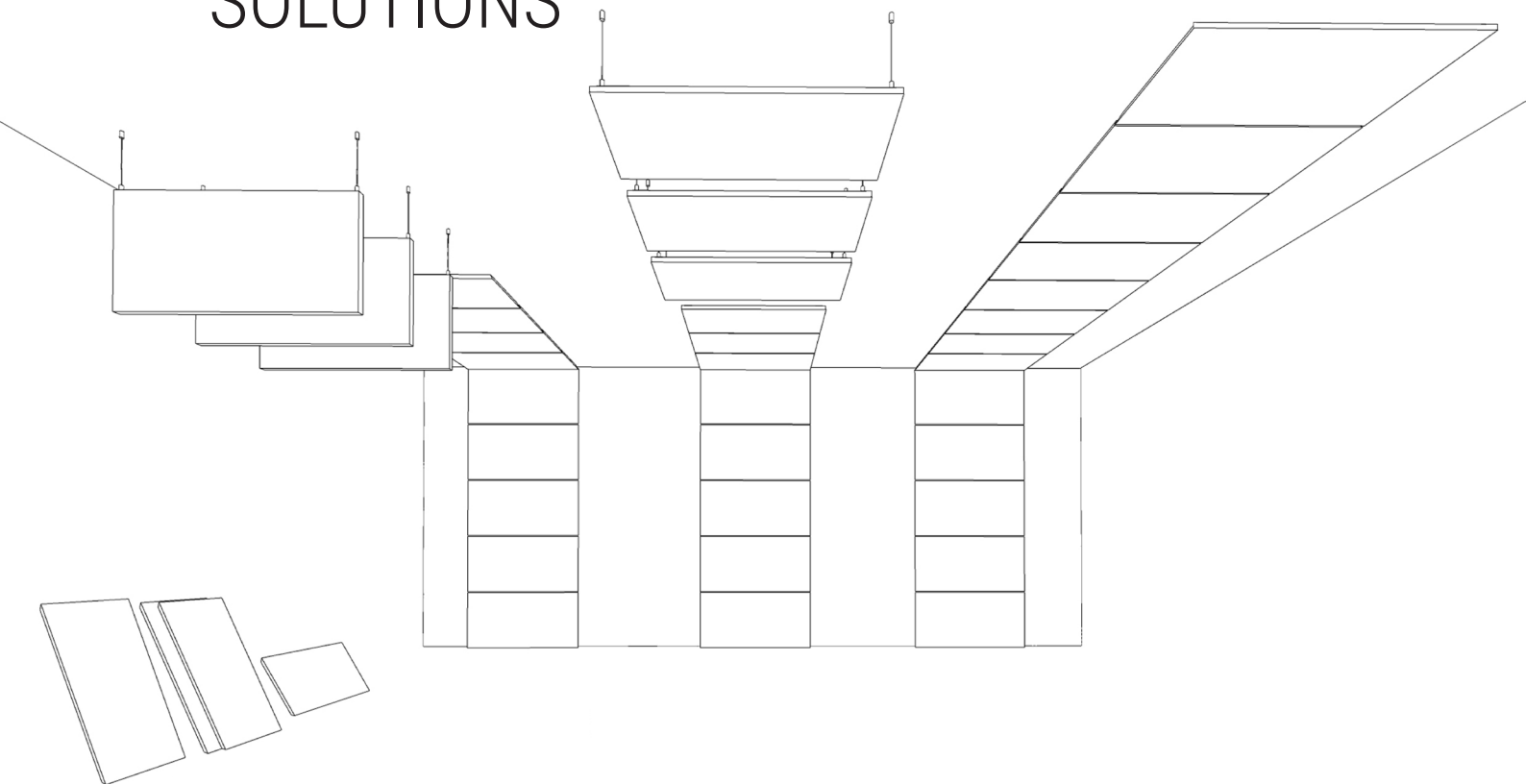
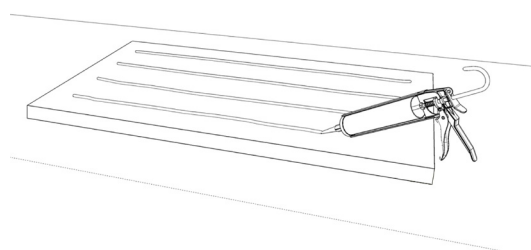


# GARVAN ARCHITECTURAL ACOUSTIC SOLUTIONS



## SURFACE<sup>®</sup> acoustic walls



**EN** GLUE MOUNTING  
**IT** MONTAGGIO A COLLA  
**FR** INSTALLATION PAR COLLE  
**DE** LEIMVERLEGUNG

**EN** INSTALLATION INSTRUCTIONS - **IT** ISTRUZIONI DI MONTAGGIO  
**FR** INSTRUCTIONS D'INSTALLATION - **DE** MONTAGEANLEITUNGEN

Version: 1.0

# HANDLE WITH CARE!



## ATTENTION!

**EN** Handle the panels with great care. Try to avoid lifting the panels only on one side and crushing them, in order to prevent possible damage or creases that could be visible once the panels are installed.

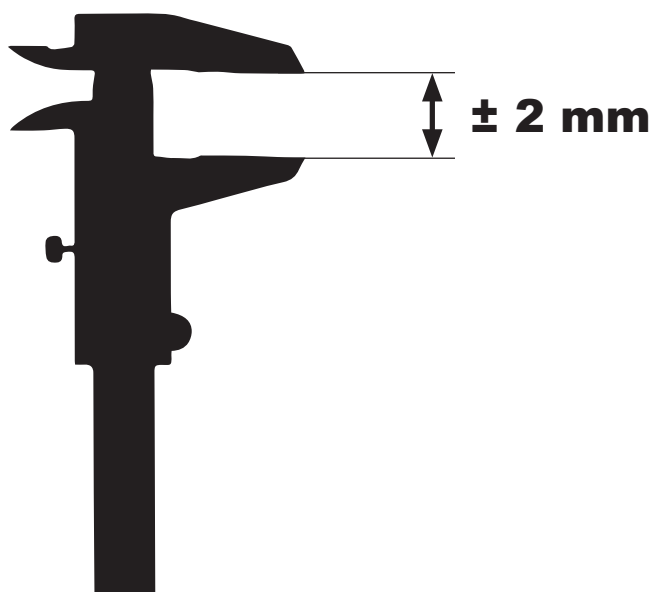
**IT** Manipolare i pannelli con molta cura cercando di evitare di sollevarli solamente da un lato e di schiacciarli, per non creare possibili danni o pieghe che potrebbero risultare visibili una volta installati.

**FR** Manipulez les panneaux avec le plus grand soin, en essayant d'éviter de les soulever d'un seul côté et de les écraser, afin de ne pas créer d'éventuels dommages ou plis qui pourraient être visibles une fois les panneaux installés.

**DE** Behandeln Sie die Paneele mit großer Sorgfalt. Vermeiden Sie es, die Paneele nur auf einer Seite anzuheben und zu quetschen, um mögliche Schäden oder Falten zu vermeiden, die nach dem Einbau der Paneele sichtbar werden könnten.

## ATTENTION!

# TOLERANCE!



**EN** The dimensions shown in the drawings are subject to tolerances of  $\pm 2 \text{ mm}$ .

**IT** Le quote riportare nei disegni sono soggette a tolleranze di  $\pm 2 \text{ mm}$ .

**FR** Les dimensions indiquées sur les dessins sont soumises une tolérance de  $\pm 2 \text{ mm}$ .

**DE** Die in den Zeichnungen angegebenen Abmessungen unterliegen eine Toleranz von  $\pm 2 \text{ mm}$ .

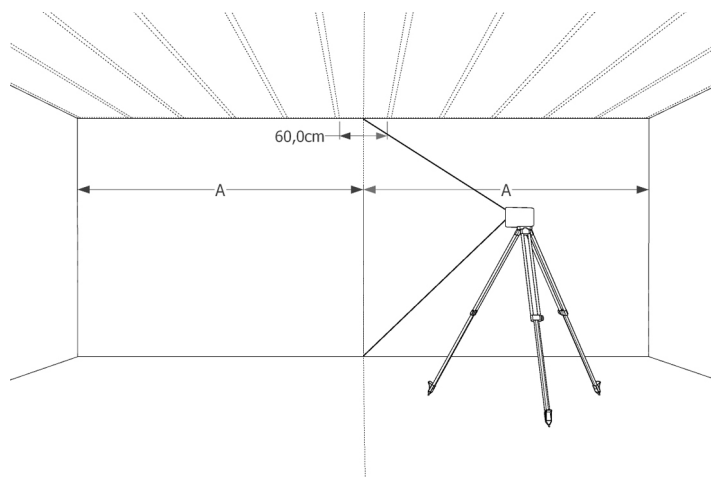
**1**

**EN** Starting from the centre of the room, fix the guidelines of the designed installation procedure using a laser for constructions.

**IT** Partendo dal centro dell' ambiente fissare con l' aiuto di un laser da cantiere le linee guida dello schema di posa che si è progettato.

**FR** À partir du centre de la pièce, tracez les lignes directrices du schéma d'installation à l'aide d'un laser de construction.

**DE** Die Leitlinien des entwickelten Einbauverfahrens mithilfe eines Baulasers ausgehend von der Raummitte verlegen.

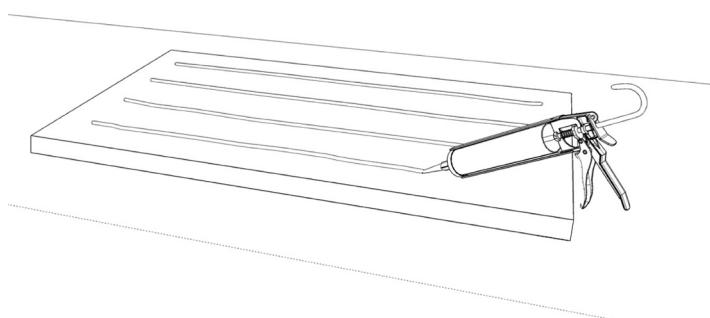
**2**

**EN** Using a gun, spread even streaks of GARVAN GLUE on the back of the panel.

**IT** Con l' aiuto di una pistola stendere in maniera omogenea sul retro del pannello delle strisce di GARVAN GLUE.

**FR** À l'aide d'un pistolet, étalez uniformément les bandes de COLLE GARVAN GLUE à l'arrière du panneau.

**DE** Streifen des GARVAN GLUES gleichmäßig auf der Rückseite des Paneels mithilfe einer Pistole streichen.

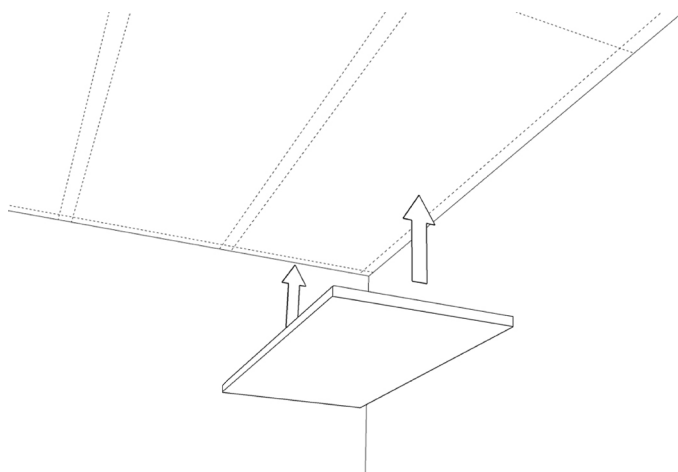
**3**

**EN** Grab the panel with both hands, making sure not to soil its edge with glue, and move closer to ceiling.

**IT** Prendere il pannello con entrambe le mani avendo cura di non sporcare il bordo con la colla e avvicinarsi al soffitto.

**FR** Prenez le panneau à deux mains en prenant soin de ne pas salir le bord avec de la colle et rapprochez-vous du plafond.

**DE** Das Paneel mit beiden Händen nehmen, ohne dass die Kante mit Leim verschmutzt wird und der Decke nahe kommen.

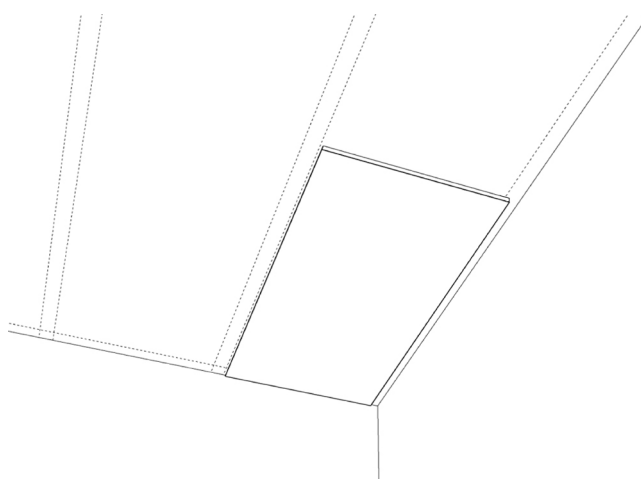
**4**

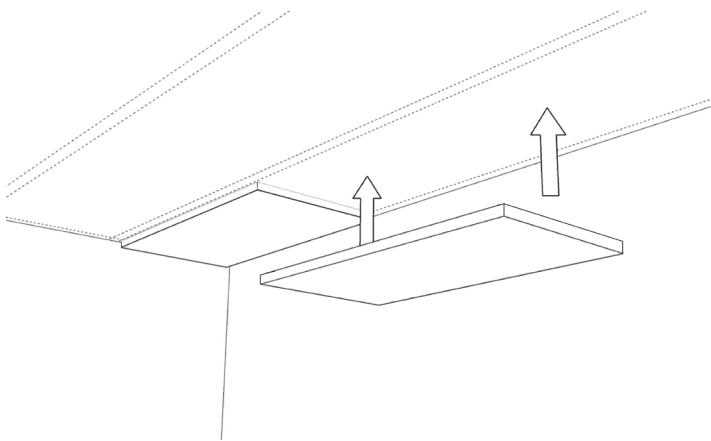
**EN** Place the panel onto the ceiling and make a slight rotary movement to create the glue's "suction cup" effect. Press the panel and hold for at least 10 seconds.

**IT** Fare aderire il pannello al soffitto ed effettuare un leggero movimento rotatorio per creare l' effetto "ventosa" della colla. Tenere premuto per almeno 10 secondi.

**FR** Faire adhérer le panneau au plafond et effectuer un léger mouvement de rotation pour créer l'effet « ventouse » de la colle. Maintenez la position pendant au moins 10 secondes.

**DE** Das Paneel an der Decke anhaften und eine leichte Drehbewegung ausführen, um den "Sauger"-Effekt des Leims zu erzielen. Mindestens 10 Sekunden fest drücken.





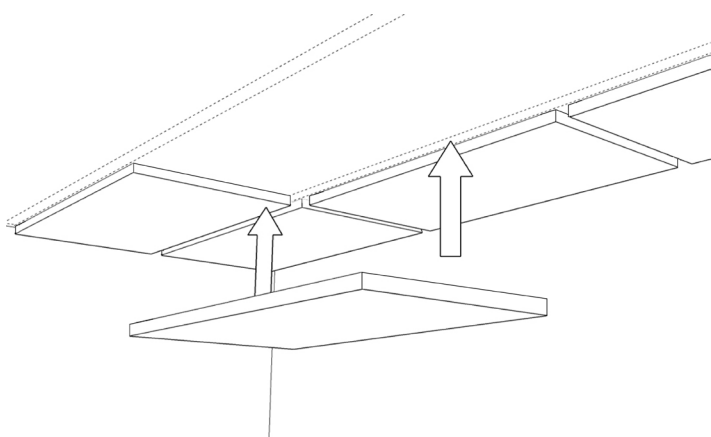
5

**EN** Repeat the same procedure with the next panel of the same row, following the selected installation procedure. We recommend keeping a grout of at least 5 mm between the panels.

**IT** Ripetere la stessa operazione con il pannello successivo della medesima fila dello schema di posa prescelto. Si consiglia una fuga tra i pannelli di minimo 5 mm.

**FR** Répétez la même opération avec le panneau suivant de la même rangée du modèle de pose choisi. Un espace entre les panneaux d'au moins 5 mm est recommandé.

**DE** Den gleichen Vorgang für das nächste Paneel derselben Reihe nach dem gewählten Einbauverfahren wiederholen. Wir empfehlen einen Abstand von mindestens 5 mm zwischen den Paneelen zu halten.



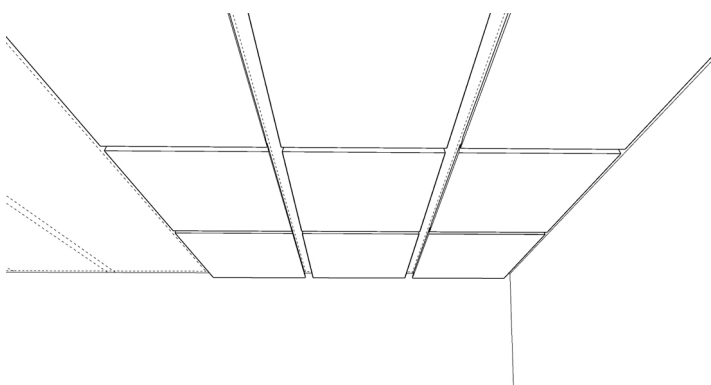
6

**EN** We advise working in rows, starting a new row only after the previous one has been completed.

**IT** Si consiglia di procedere per file completando la prima e poi a seguire le altre.

**FR** Il est recommandé de procéder par rangées en remplissant la première puis en suivant avec les autres.

**DE** Wir empfehlen eine Reihe nach der andere zu verlegen.



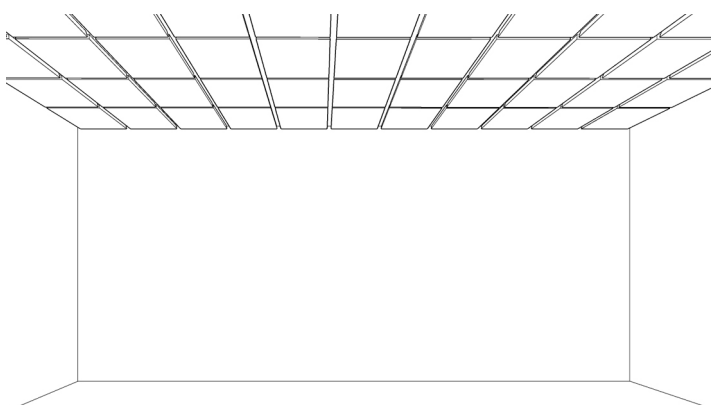
7

**EN** At the end of the work, check that all the alignments are correct.

**IT** A fine lavoro verificare che gli allineamenti siano tutti corretti.

**FR** À la fin du travail, vérifiez que les alignements sont tous corrects.

**DE** Die Ausrichtungen am Abschluss der Arbeit überprüfen.



8

**EN** The glue will take 24h to reach its maximum hold.

**IT** La colla impiegherà 24h a raggiungere la massima tenuta.

**FR** La colle prendra 24 heures pour atteindre une tenue maximale.

**DE** Der Leim erreicht seinen maximalen Halt nach 24 Stunden.

**EN CUSTOM CUTTING - IT TAGLIO FUORI SAGOMA**  
**FR DÉCOUPE DE PANNEAUX SURDIMENSIONNÉS - DE UNREGELMÄSSIGE PANEELSCHNITTE**

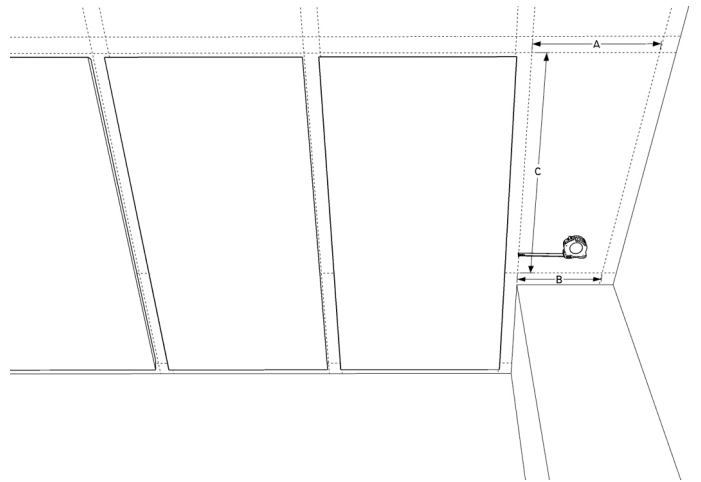
**1**

**EN** For custom cuts, first take the measurements of the panel on site.

**IT** Per effettuare un taglio fuori sagoma rilevare per primo le misure del pannello in cantiere.

**FR** Pour effectuer une coupe d'un panneau surdimensionné, prenez d'abord les mesures du panneau sur site.

**DE** Für unregelmäßige Schnitte die Maße des Paneels zunächst vor Ort nehmen.



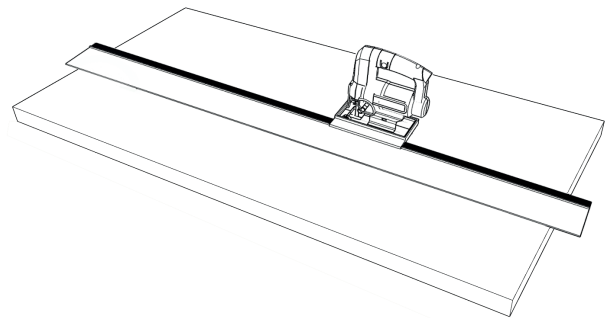
**2**

**EN** After reporting the panel measurements on the back of the panel, cut it using a "Acoustic Parquet® and Surface® custom cutting tool" available among the GARVAN TOOLS.

**IT** Dopo aver riportato le misure sul retro del pannello tagliarlo con "Acoustic Parquet® and Surface® custom cutting tool" acquistabile tra i GARVAN TOOLS.

**FR** Après avoir marqué les mesures à l'arrière du panneau, coupez-le avec "Acoustic Parquet® and Surface® custom cutting tool", qui peut être achetée avec les GARVAN TOOLS.

**DE** Nachdem die Maße auf der Rückseite des Paneels notiert worden ist, das Paneel durch eine mit "Acoustic Parquet® and Surface® custom cutting tool", die unter den GARVAN TOOLS erhältlich ist.



Custom cutting tool P.6

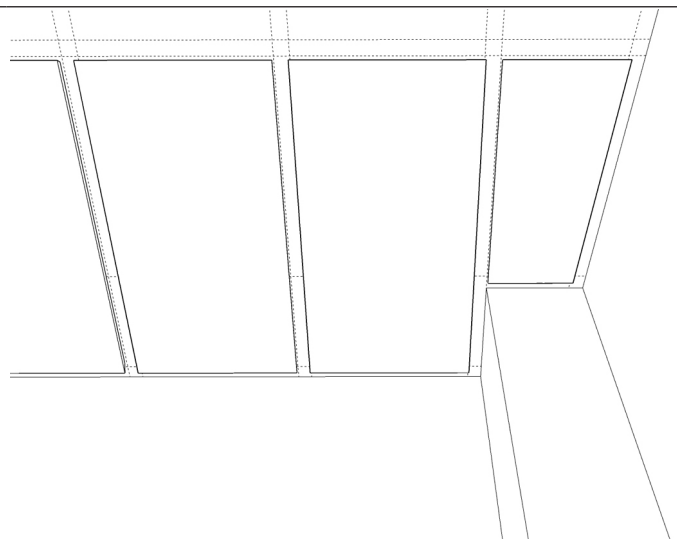
**3**

**EN** After custom cutting the panel, place it following the same procedure as regular panels.

**IT** Una volta tagliato il pannello posizionarlo come già descritto per i normali pannelli in sagoma.

**FR** Une fois le panneau coupé, positionnez-le comme déjà décrit pour les panneaux de forme normale.

**DE** Das geschnittene Paneel durch den gleichen Vorgang wie normale Paneelen verlegen.



**EN CUSTOM CUTTING - IT TAGLIO FUORI SAGOMA**  
**FR DÉCOUPE DE PANNEAUX SURDIMENSIONNÉS - DE UNREGELMÄSSIGE PANEELSCHNITTE**

**ACOUSTIC PARQUET® AND SURFACE® CUSTOM CUTTING**  
**TAGLIO FUORI SAGOMA ACOUSTIC PARQUET® E SURFACE®**

SEE "INSTALLATION INSTRUCTION" SHEET FOR CUTTING INSTRUCTION  
GUARDA LE ISTRUZIONI DI TAGLIO NELLA SCHEDA "ISTRUZIONI DI MONTAGGIO"



**COMPLETE KIT**

BARREL-GRIP JIG SAW + ADAPTER  
+ GUIDE + FIBER BLADE

**GAR065**



*BOSCH GST 160 CE*

BARREL-GRIP JIG SAW  
SEGHETTO ALTERNATIVO

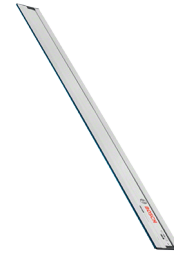
**GAR060**



*BOSCH FSN SA*

ADAPTER  
ADATTATORE

**GAR061**



*BOSCH FSN 1600*

GUIDE 160 CM  
GUIDA 160 CM

**GAR062**



*BOSCH T 313 AW*

3 X FIBER BLADE  
3 X LAMA X FIBRA  
L=15,2 CM

**GAR063**  
(3 X PACK)





Via Vittori, 21/1-2  
48018 Faenza (Ra) Italy  
Tel. +39 (0546) 682097  
[www.garvanacoustic.com](http://www.garvanacoustic.com)

**MADE IN ITALY**

TECHNICAL INFO LINE  
+39 0546 682097  
[garvan@garvanacoustic.com](mailto:garvan@garvanacoustic.com)

OFFICIAL 3+1+1 YEAR WARRANTY